

PROJECT:

TITLE:

SEN°C\_BOWL

DATE:

2020 / 01 / 29

DRAWN BY:

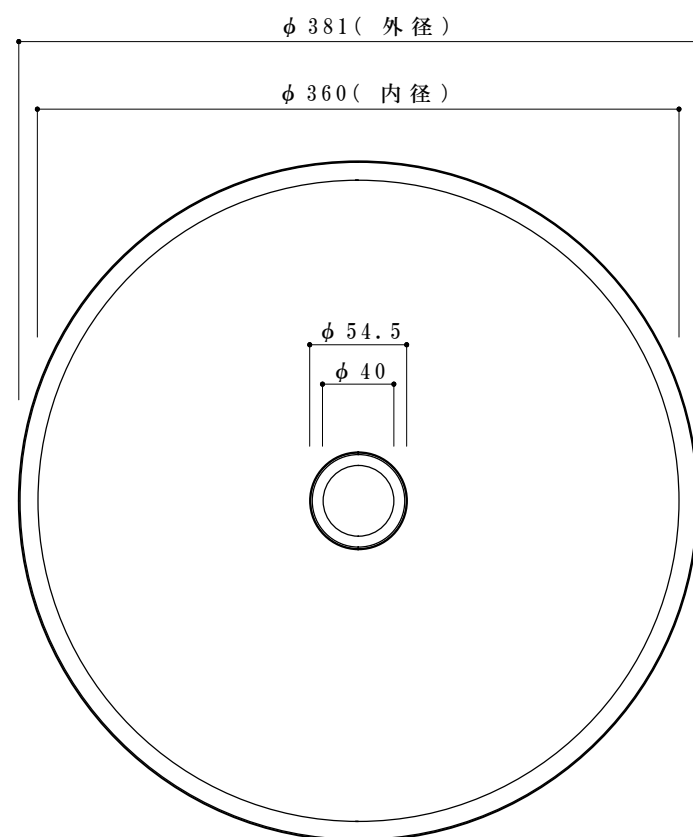
Y. WADA

CHEKED BY:

FINAL CHEKED BY:

SCALE:

No:



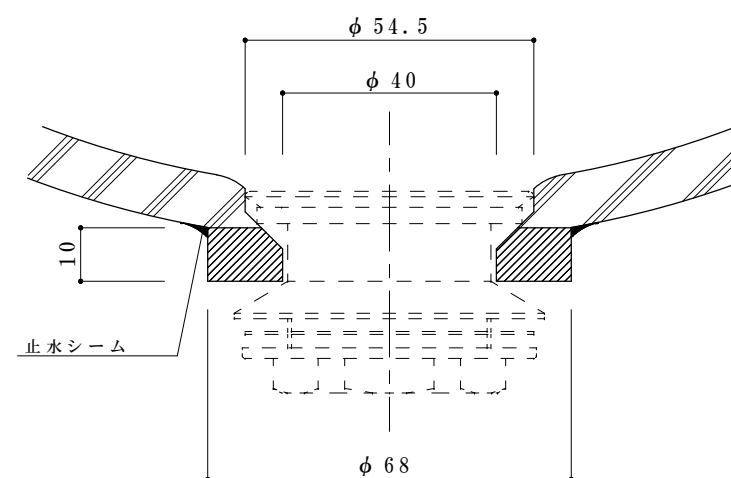
備考

・オンカウンターボウルとしてご利用の場合、担当営業までご指示下さい。  
※ミゾ加工を施します。

COLLAR

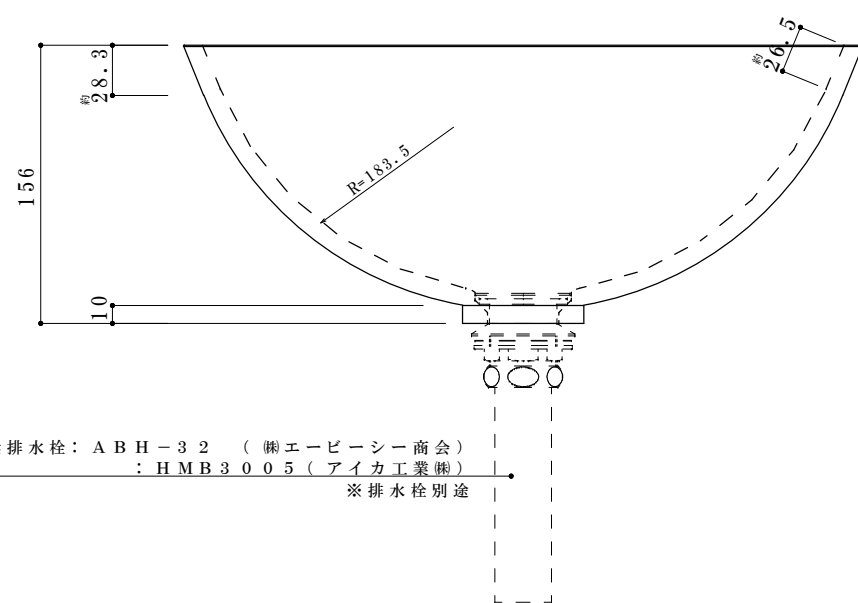
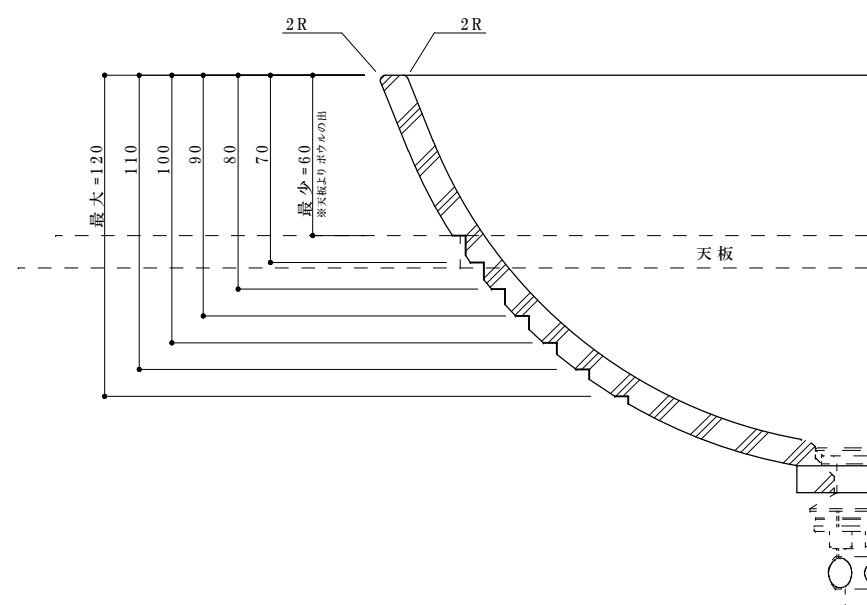
・CORIAN：ソレル(MJ) / リバーパール(RH) / ウィッチヘーゼル(TD)  
※御条件により他カラーも対応可能です。【大粒石目タイプにつきましては対応不可】  
※成型につきましては、アクリル素材の人工大理石に限ります。

排水穴部詳細



オンカウンターボウル位置決めミゾ加工

※ミゾ加工については、お客様より高さ指示を頂いたのち加工致します。



推奨排水栓：ABH-32 (㈱エービーシー商会)  
：HMB3005 (アイカ工業㈱)  
※排水栓別途