

WADA-SHOJI INC  
HEAD OFFICE / FACTORY

1662, ONI ZUCHOGUCHI, ONGA-CHO, ONGA-GUN  
FUKUOKA, 811-4341, JAPAN  
TEL: 093-293-5577  
FAX: 093-293-5566

PROJECT:

TITLE:

SEN°C \_ SINK

DATE:

2020 / 01 / 29

DRAWN BY:

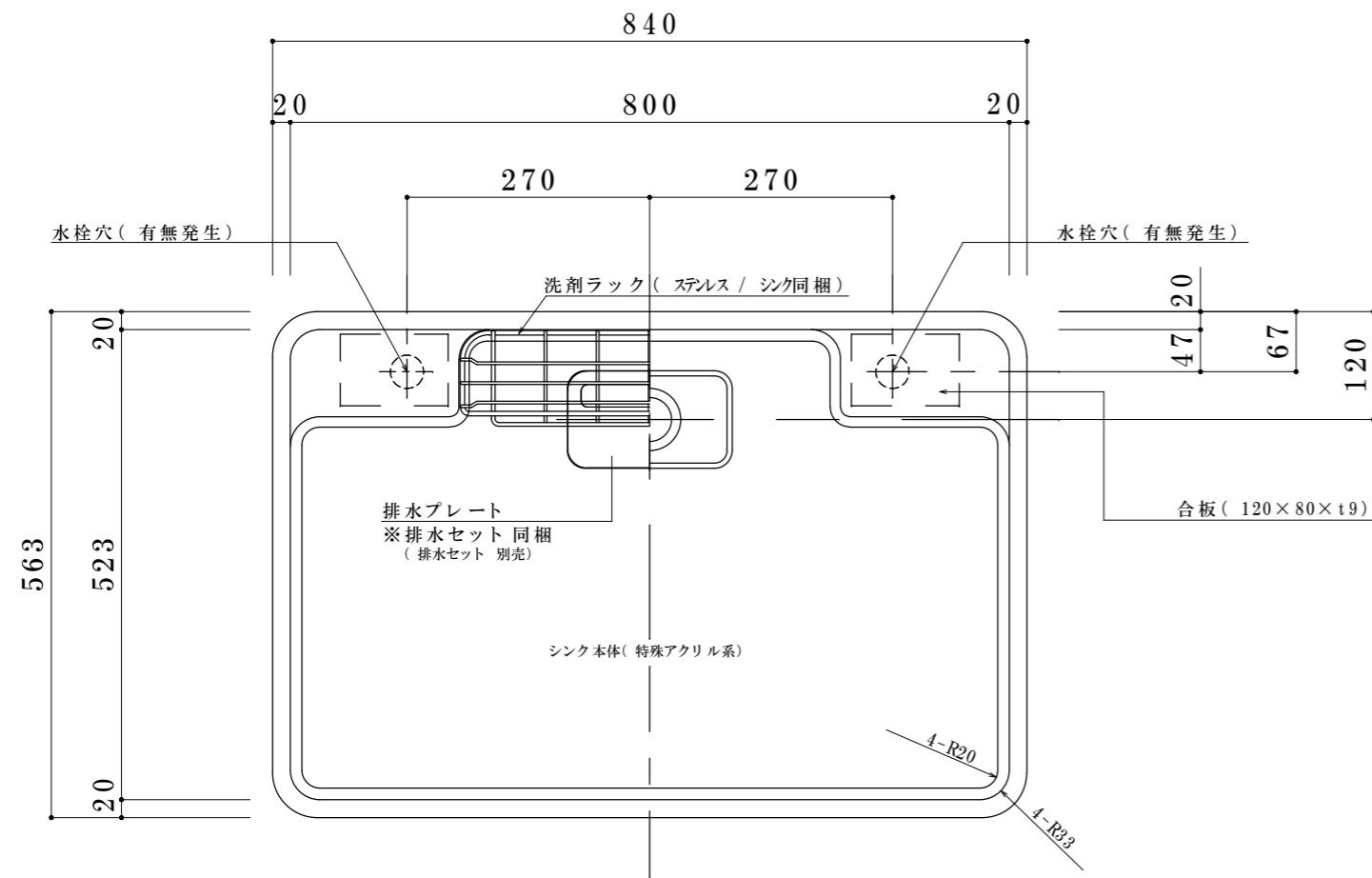
Y. WADA

CHEKED BY:

FINAL CHEKED BY:

SCALE:

No:

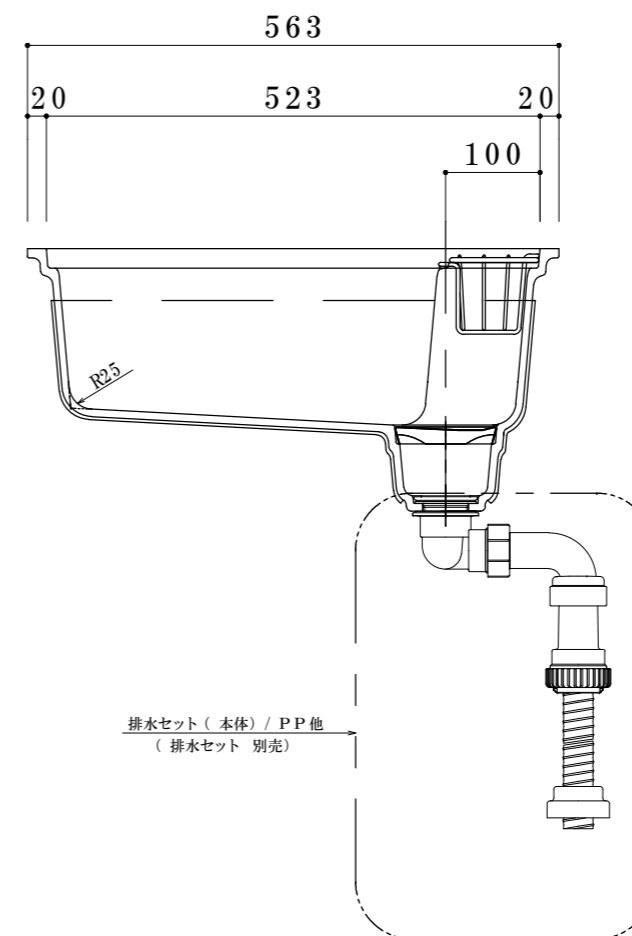
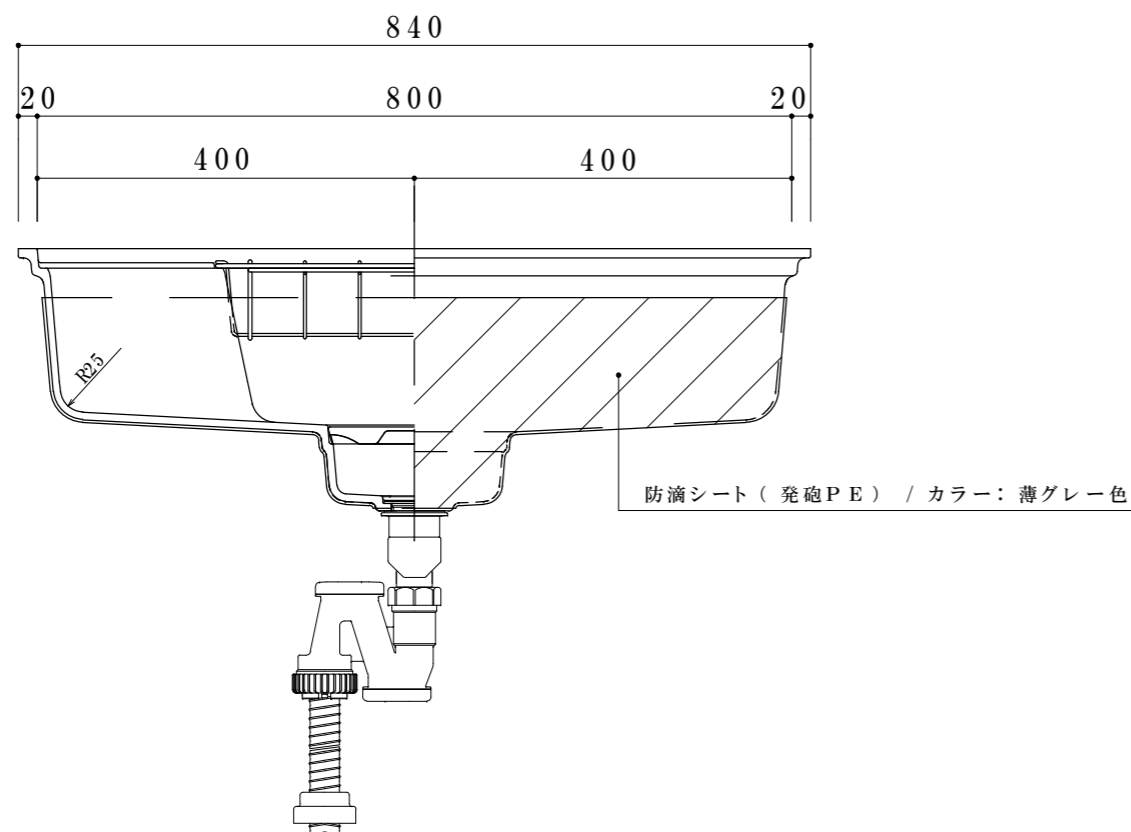


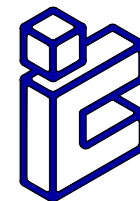
■注記

・シンク付属品および別売品の詳細については、各部品詳細図参照のこと。

■COLLAR

- ・ G\_white( グラーノホワイト )
- ・ C\_beige( カームベージュ )
- ・ C\_gray( カームグレー )
- ・ gray( グレー )





SEN°C

WADA-SHOJI INC  
HEAD OFFICE / FACTORY

1662, ONI ZUCHOGUCHI, ONGA-CHO, ONGA-GUN

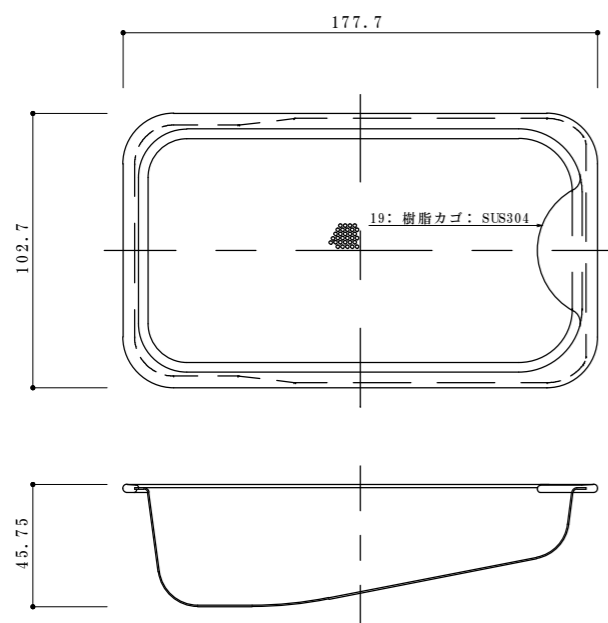
FUKUOKA . 811-4341. JAPAN

TEL: 093-293-5577

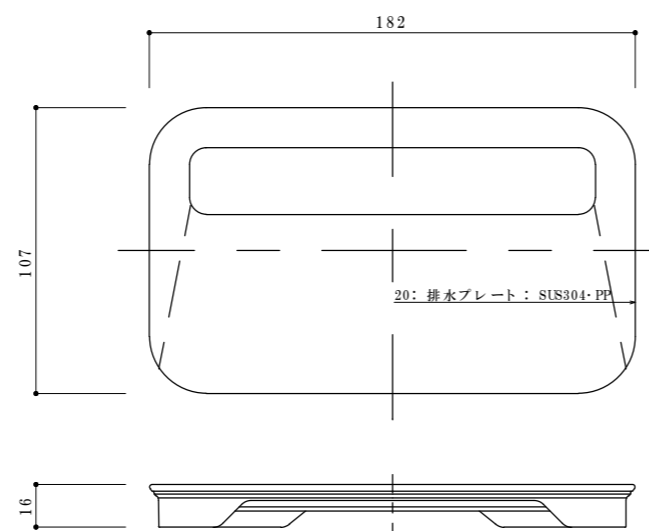
FAX: 093-293-5566

PROJECT:

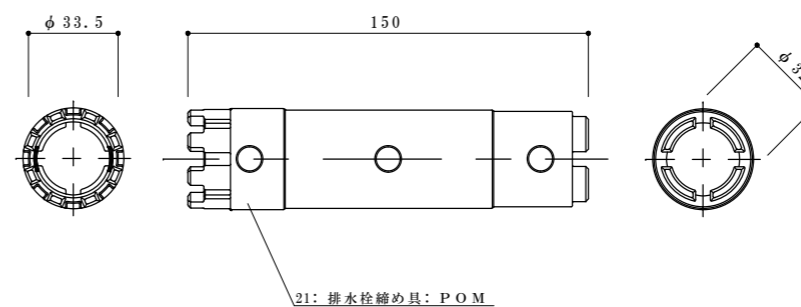
### 樹脂カゴ



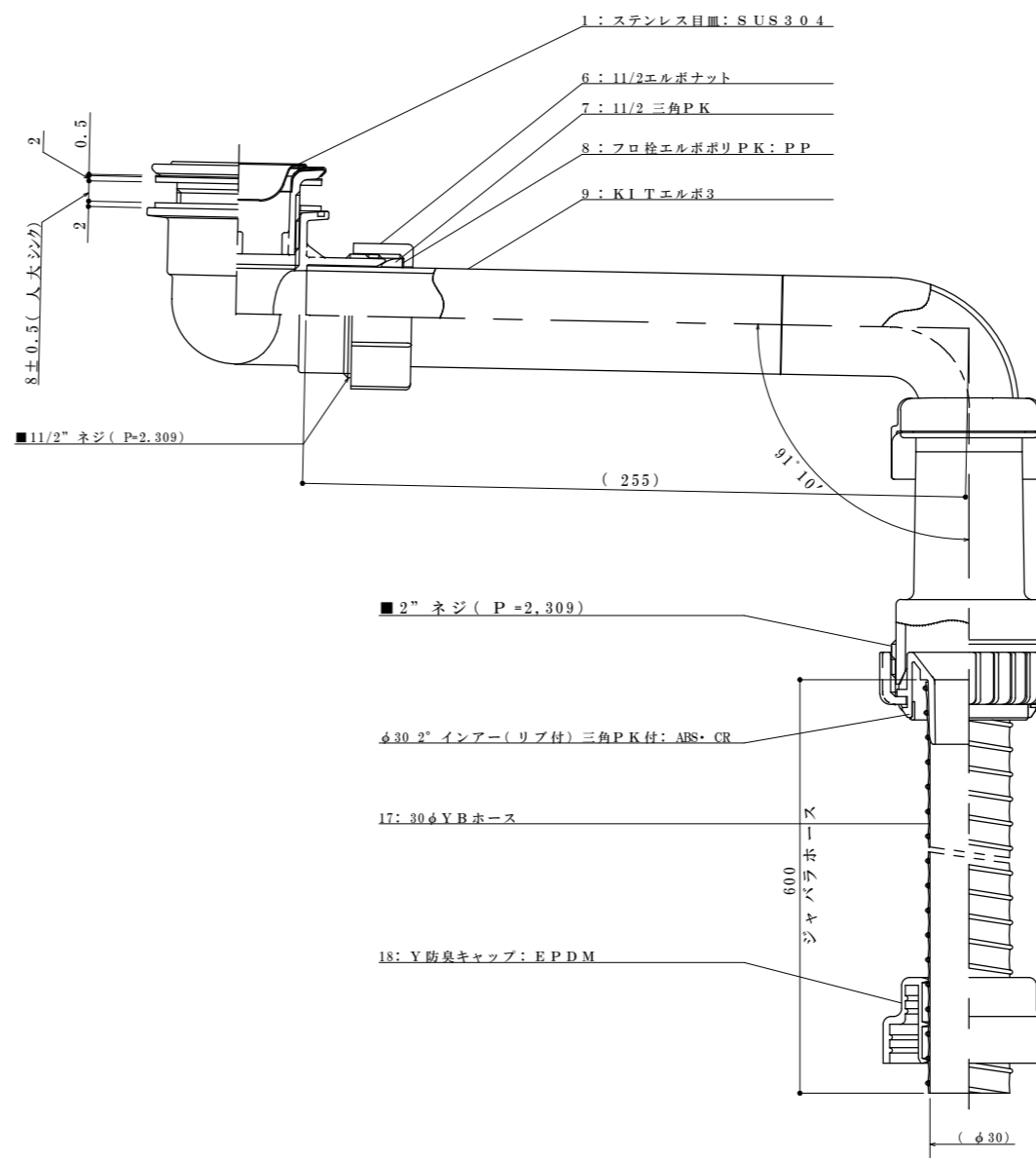
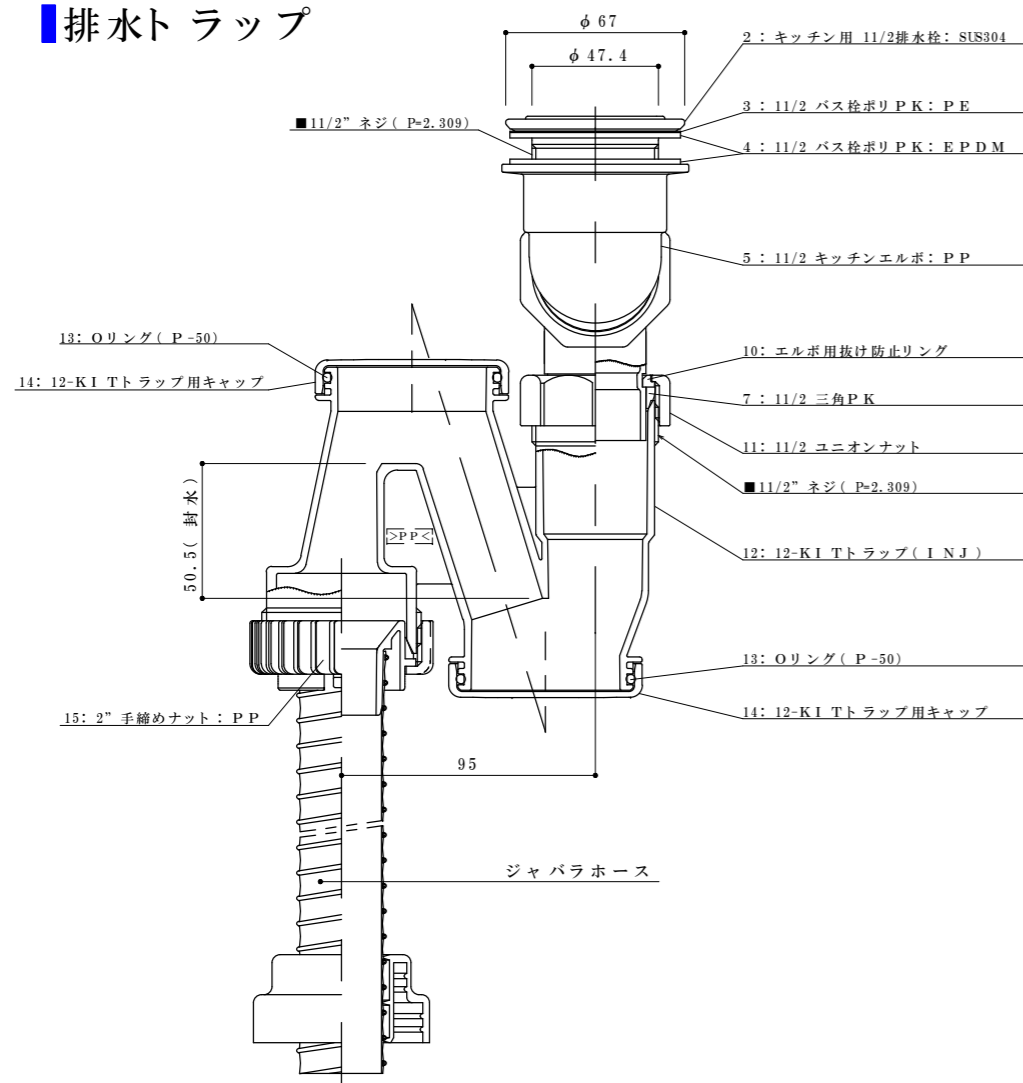
### 排水プレート



### 排水締め金具



### 排水トラップ



TITLE:

SEN°C \_SINK 排水セット

DATE:

2020 / 01 / 29

DRAWN BY:

Y. WADA

CHEKED BY:

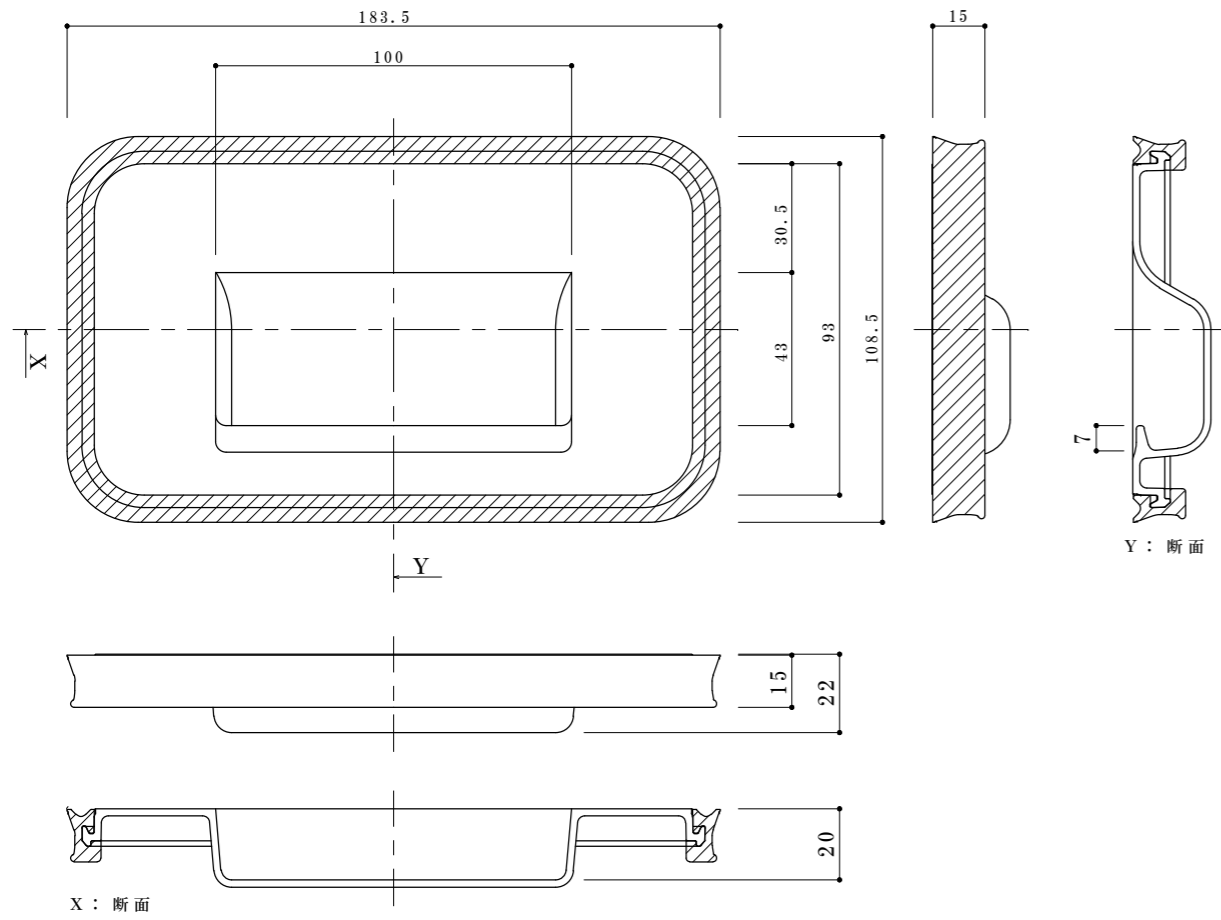
FAINAL CHEKED BY:

SCALE:

No:

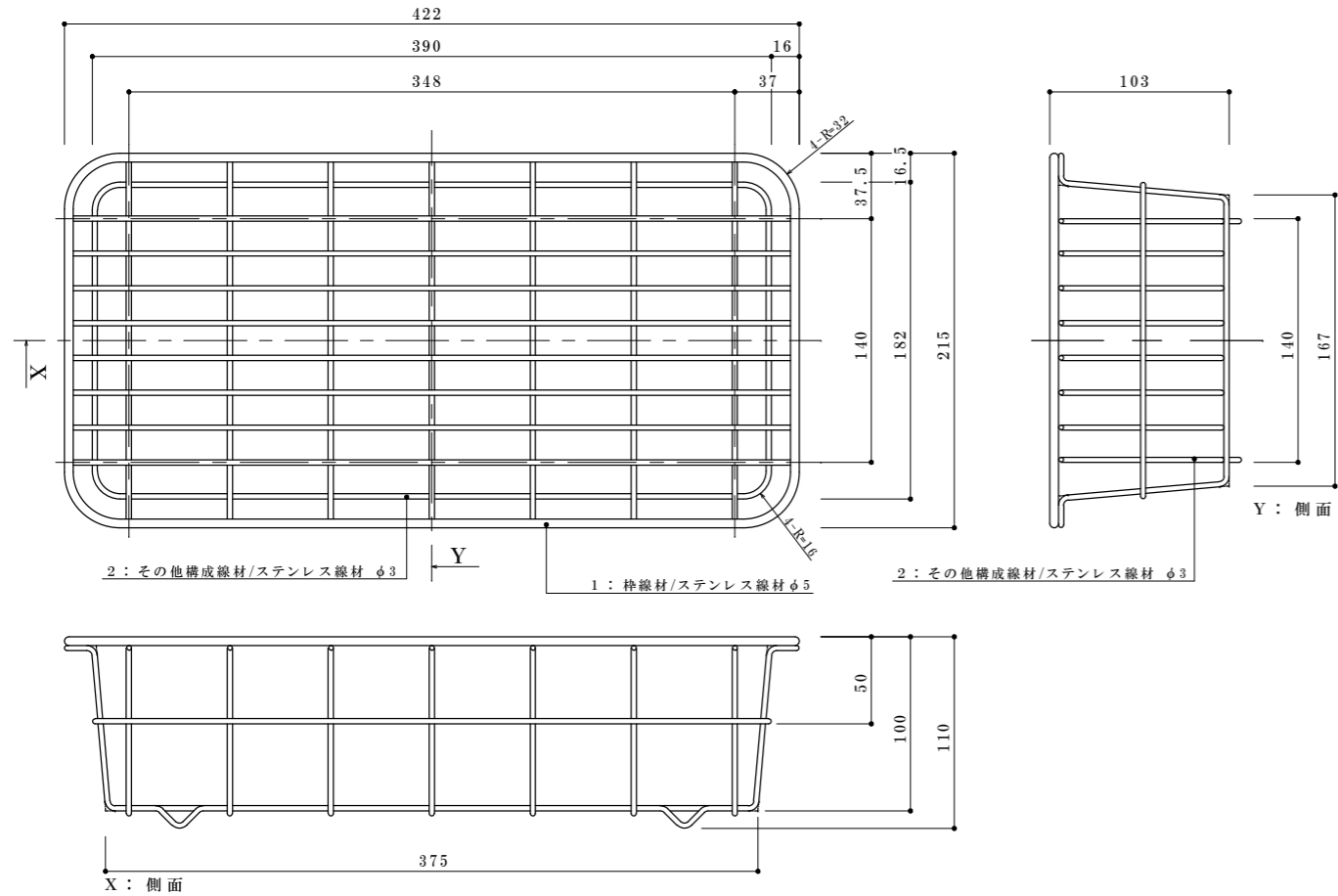
**止水プレート (オプション品)**

2020\_01\_29\_SEN°C\_WAJUG404BC1



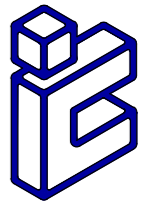
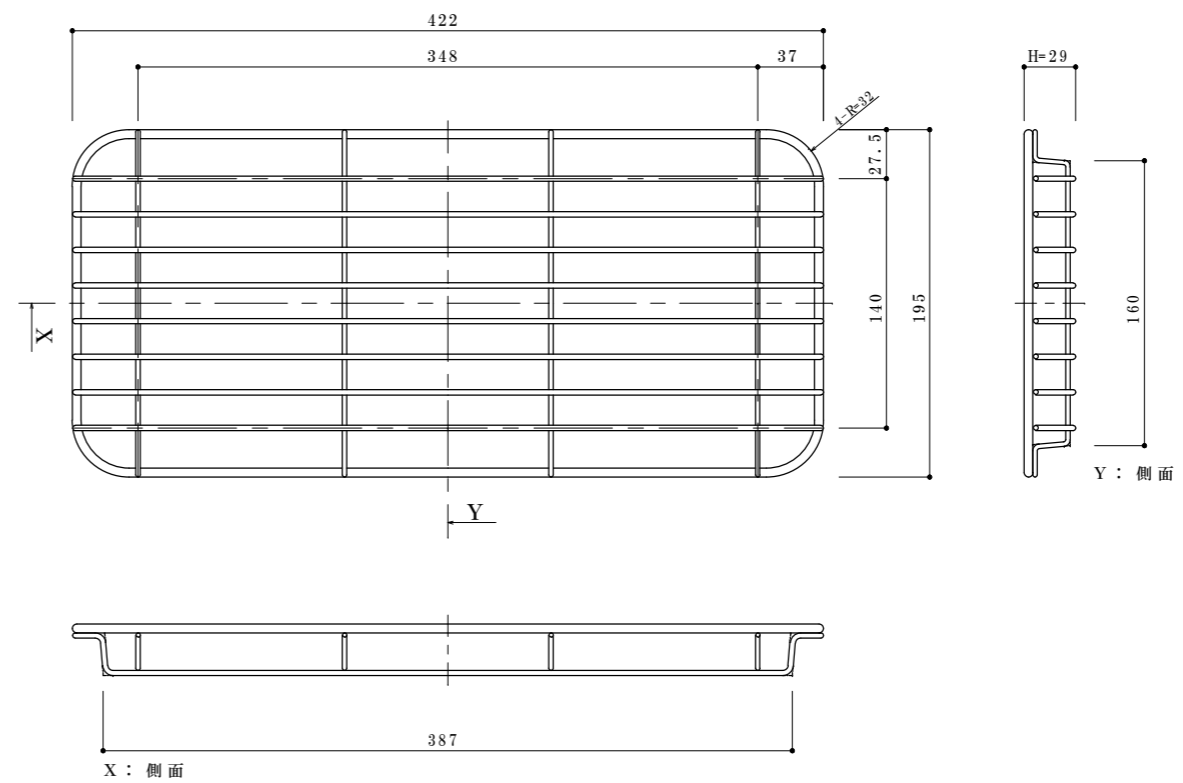
**水切りラック【大】 (オプション品)**

2020\_01\_29\_SEN°C\_WAJUG46SC4C



**水切りラック【小】 (オプション品)**

2020\_01\_29\_SEN°C\_WAJUG48SC1S



**SEN°C**

WADA-SHOJI INC  
 HEAD OFFICE / FACTORY  
 1662, ONIZUCHOGUCHI, ONGA-CHO, ONGA-GUN  
 FUKUOKA, 811-4341, JAPAN  
 TEL: 093-293-5577  
 FAX: 093-293-5566

PROJECT:

TITLE:

OPTION  
 (SEN°C\_SINK)

DATE:  
 2020 / 01 / 29

DRAWN BY:  
 Y. WADA

CHEKED BY:

FINAL CHEKED BY:

SCALE:

No.: